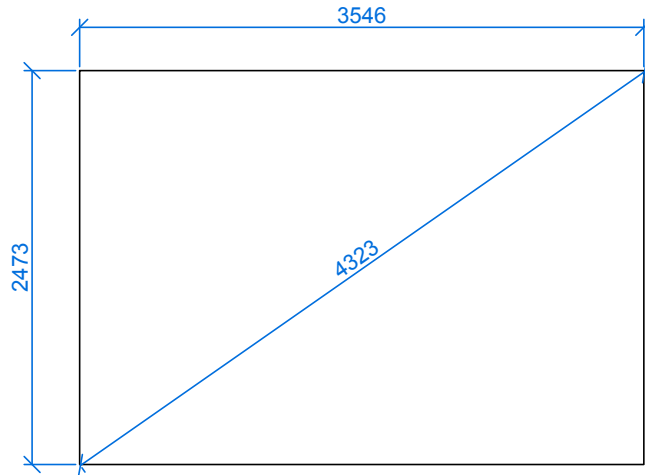
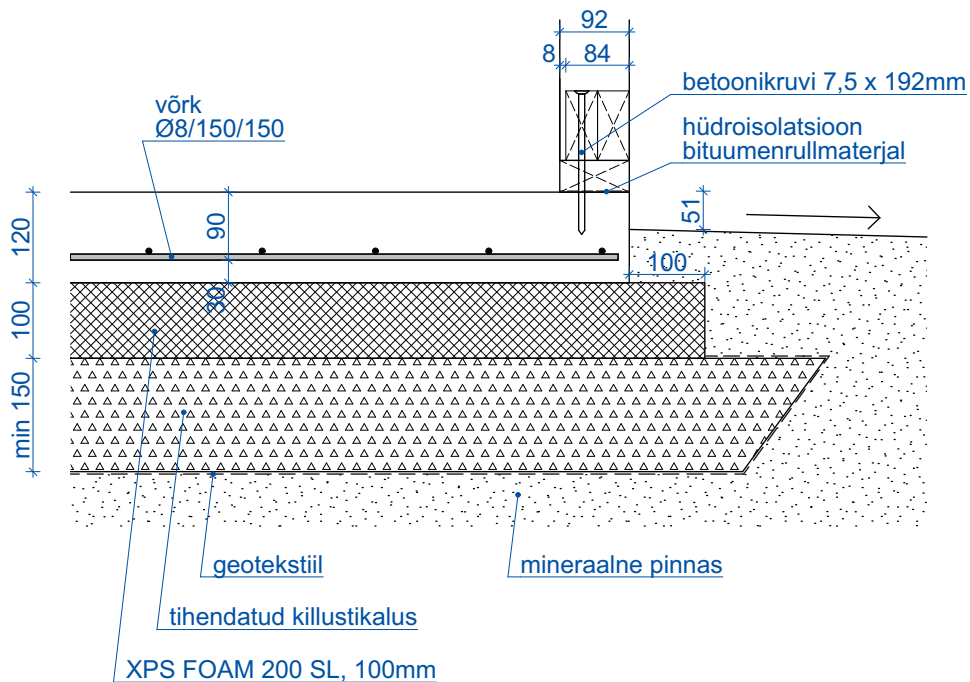




VARIANT 1 - PLAATVUNDAMENT



Vundamendi Plaan M 1:40



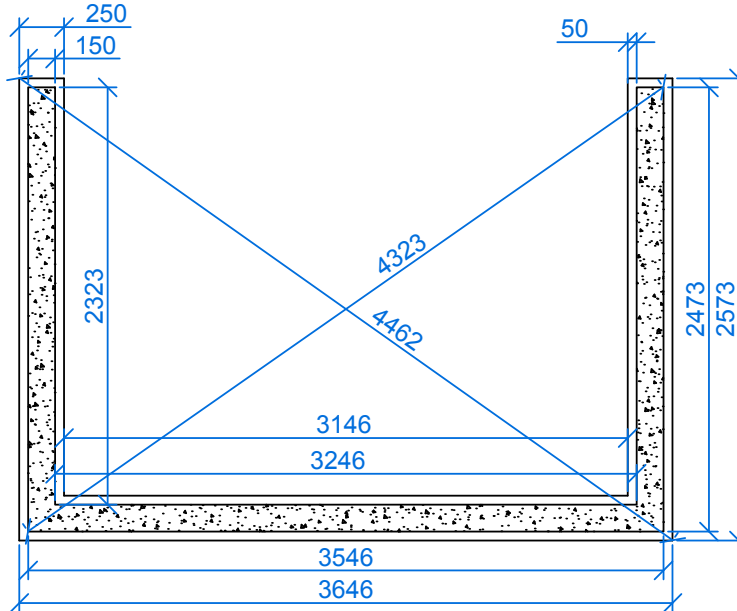
Vundamendi lõige M 1:10

Märkused:

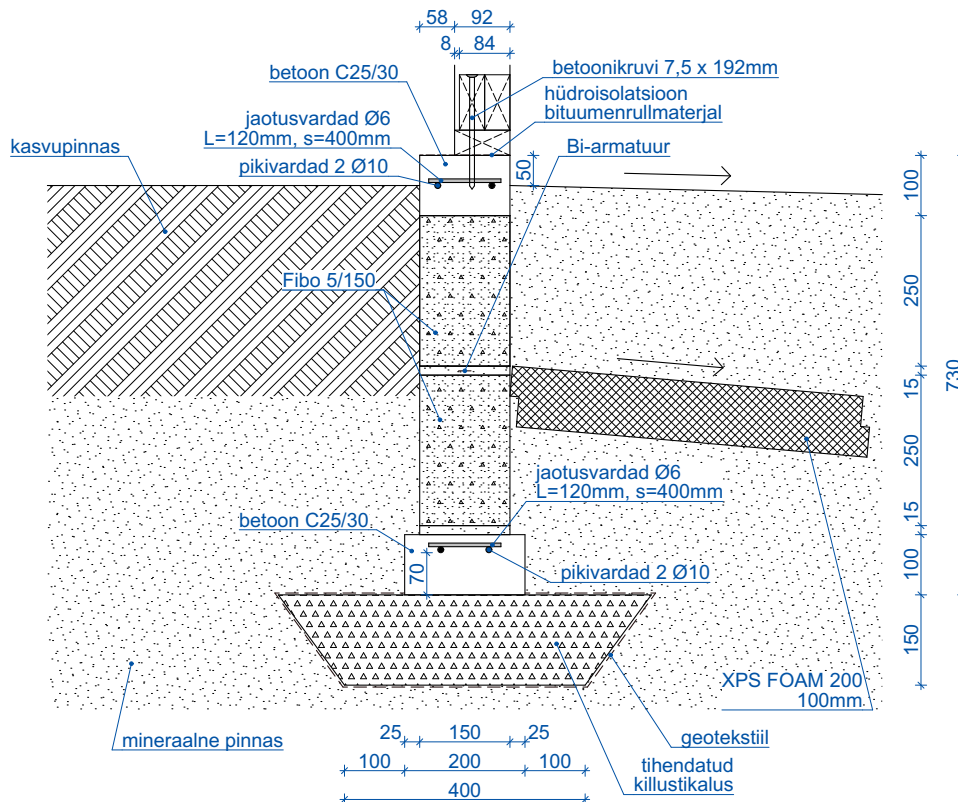
1. Monoliitse betooni mark C25/30, keskkonnaklass XC2.
2. Armatuurvardad on keevitatavad ribivardad, voolavuspiiriga $f_{yk}=400...600$ MPa.
3. Tihendatud killustikaluse tihenduskoefitsient 0,95.



VARIANT 2 - LINTVUNDAMENT



Vundamendi Plaan M 1:40



Märkused:

Vundamendi lõige M 1:10

1. Monoliitse betooni mark C25/30, keskkonnaklass XC2.
2. Armatuurvardad on keevitatavad ribivardad, voolavuspiiriga $f_{yk}=400\text{...}600$ MPa.
3. Tihendatud killustikaluse tihenduskoefitsient 0,95.
4. Plokid laduda täishorisontaal- ja vertikaalvuugiga, müürisegu survetugevus min 20 MPa.
5. Bi-armatuur sängitada korralikult mördikihi sisse.
6. Plokkide ladumisel kasutada müürisegu normsurvetugevusega 8MPa.
7. Kõrge pinnasevee korral lahendada vundeerimine koos drenaazisüsteemiga.