



Kasvuhoone No 7

3 x 3.55 m / 10.65 m²

Termopuit (Termo-mänd)

Termopuit on puitmaterjal, mis on toodetud looduslike meetodite, kuumuse ja auru abil. Termiline modifitseerimine parandab puidu tehnilisi omadusi ning termopuit on mittetoksiline, mõõtmelst stabiilne, lagunemiskindel ja vaiguvaba. Seda saab kasutada igas kliimas.

Termopuidu omadused:

- **Stabiilsed mõõtmed**
- **Vähene niiskuse sisaldus**
- **Paranenud vastupidavus**
- **Vähenenud soojusjuhtivus**
- **Vaiguvaba**
- **Naturaalne tumepruun toon**
- **Ei ole toksiline**

Meie poolt valitud termopuit on kuumtöödeldud mänd. Kõik kandekonstruktsioonid on valmistatud tugevast 92 x 42 mm materjalist.

Klaas

Kõik klaasid on 4 mm karastatud turvaklaasist ning vastavad Euroopa standardile EN 12150.

Kinnitusvahendid

Kinnitusvahendid on enamuses valmistatud roostevabast terasest ning tsingitud terasest. Mõlemad materjalid on vastupidavad ekstreemsetes oludes ning sobivad kasutamiseks koos termopuiduga.

Lisad

Bayliss Triple Spring mk7 katuseluugi avaja ja ukسلukk.

Garantii

Puitkonstruktsioonile 10 aastat ja 2 aastat lisadele.



Mõõtmed

Laius (A) – 3000 mm

Pikkus (B) – 3550 mm

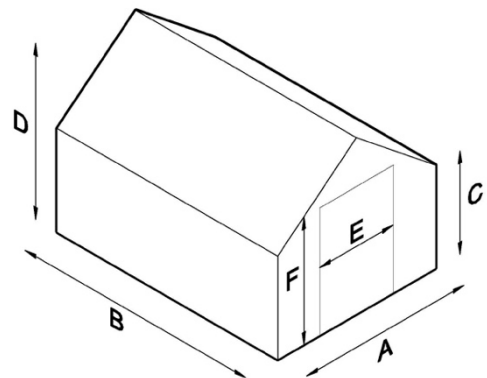
Räästa kõrgus (C) – 1700 mm

Harja kõrgus (D) – 2900 mm

Ukse laius (E) – 1400 mm

Ukse kõrgus (F) – 2100 mm

Puitsokli kõrgus – 660 mm



Katusekalle – 36°

Lumekoormus – 250 kg/m²

Külgtuule koormus – 45 kg/m²