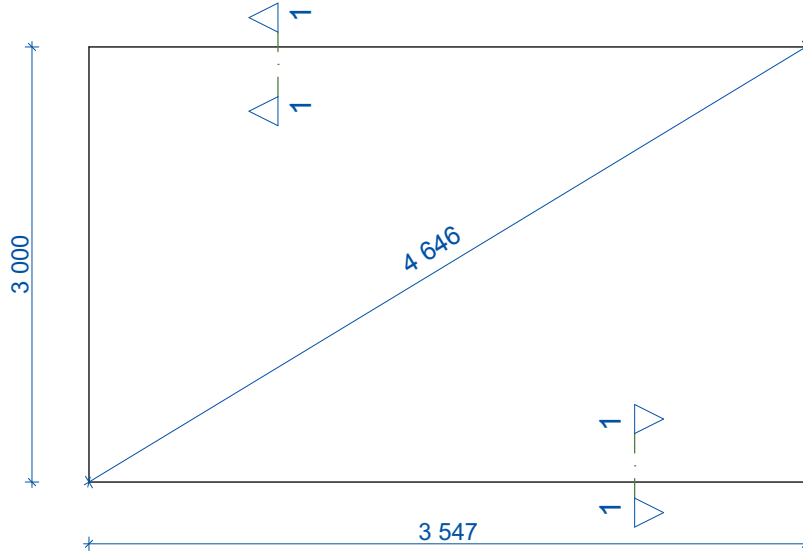
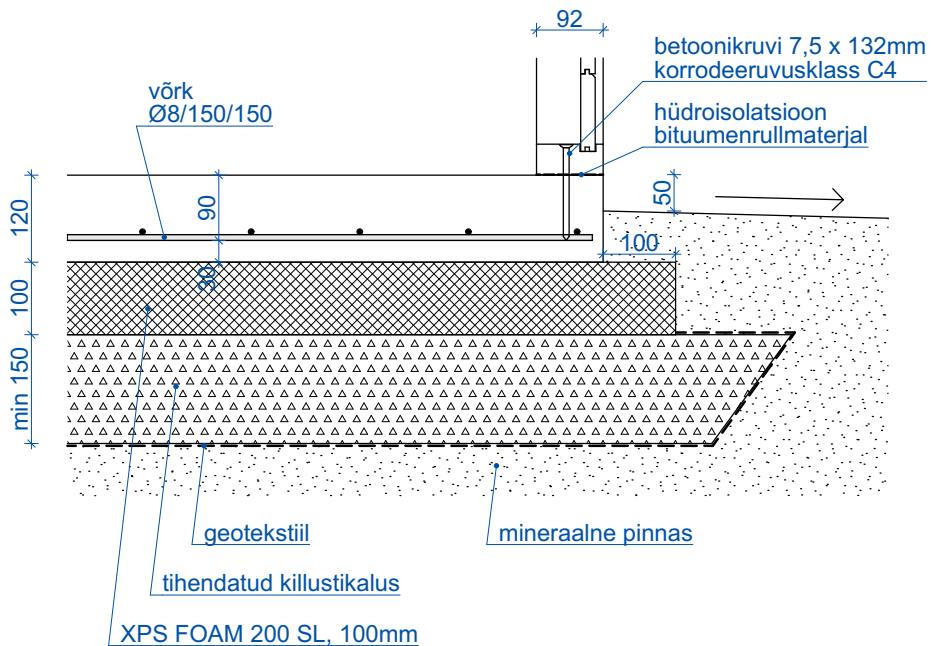




VARIANT 1 - PLAATVUNDAMENT



Vundamendi plaan M 1:50



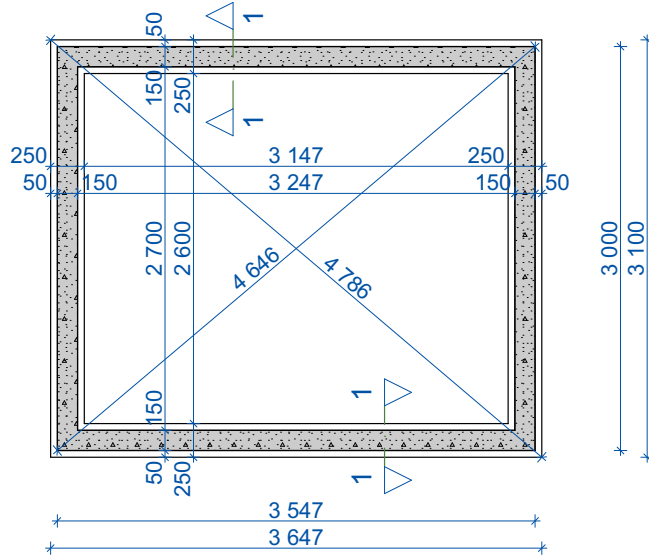
Vundamendi lõige M 1:10

Märkused:

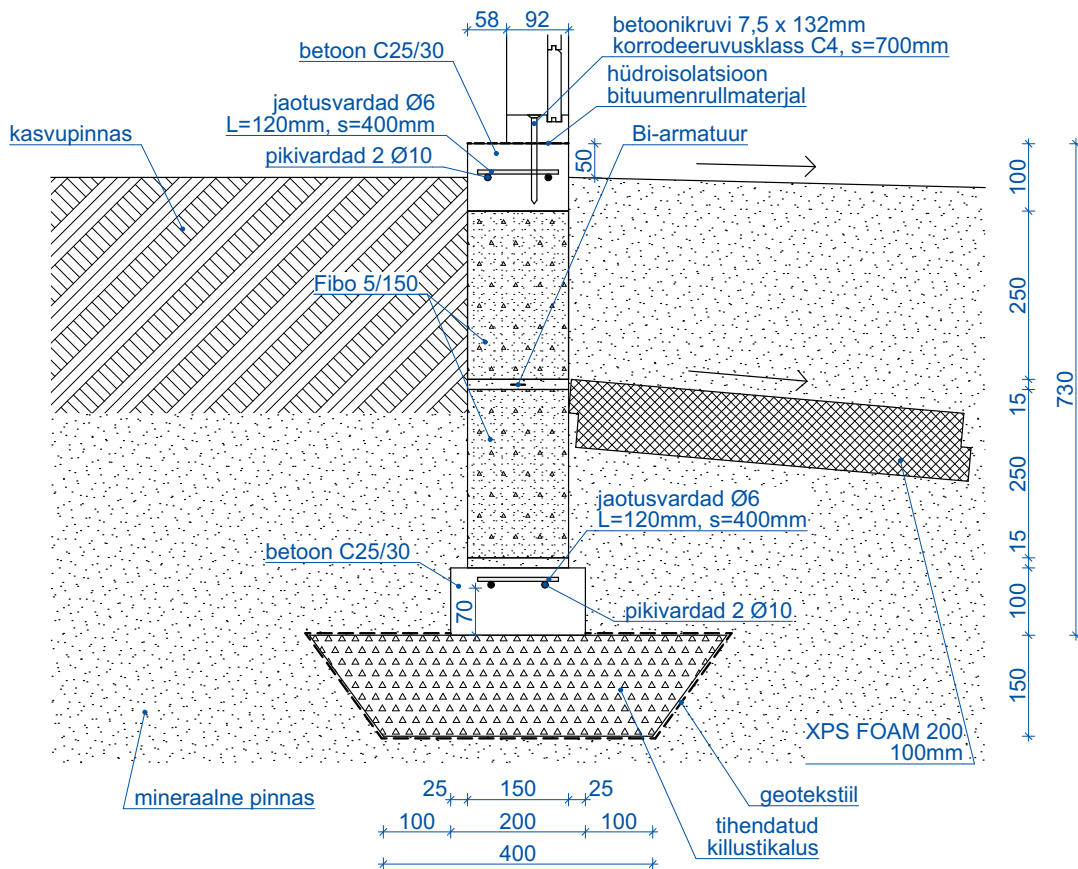
1. Monoliitse betooni mark C25/30, keskkonnaklass XC2.
2. Armatuurvardad on keevitatavad ribivardad, voolavuspiiriga $f_{yk}=400...600$ MPa.
3. Tihendatud killustikaluse tihenduskoefitsient 0,95.



VARIANT 2 - LINTVUNDAMENT



Vundamendi plaan M 1:50



Märkused:

Vundamendi lõige M 1:10

1. Monoliitse betooni mark C25/30, keskkonnaklass XC2.
2. Armatuurvardad on keevitatavad ribivardad, voolavuspiiriga $f_{yk}=400\text{--}600$ MPa.
3. Tihendatud killustikaluse tihenduskoefitsient 0,95.
4. Plokkid laduda täishorisontaal- ja vertikaalvuugiga, müüri segu survetugevus min 20 MPa.
5. Bi-armatuur sängitada korralikult mördikihi sisse.
6. Plokkide ladumisel kasutada müüri segu normsurvetugevusega 8MPa.
7. Kõrge pinnasevee korral lahendada vundeerimine koos drenaazüsteemiga.