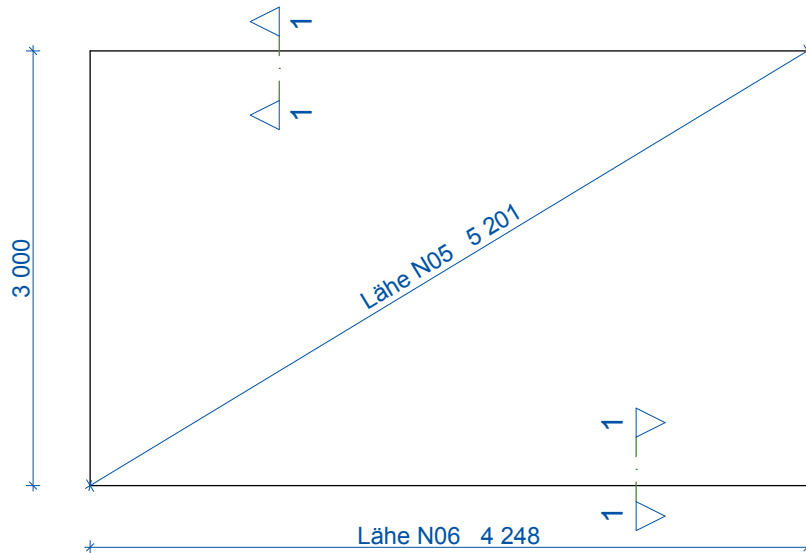
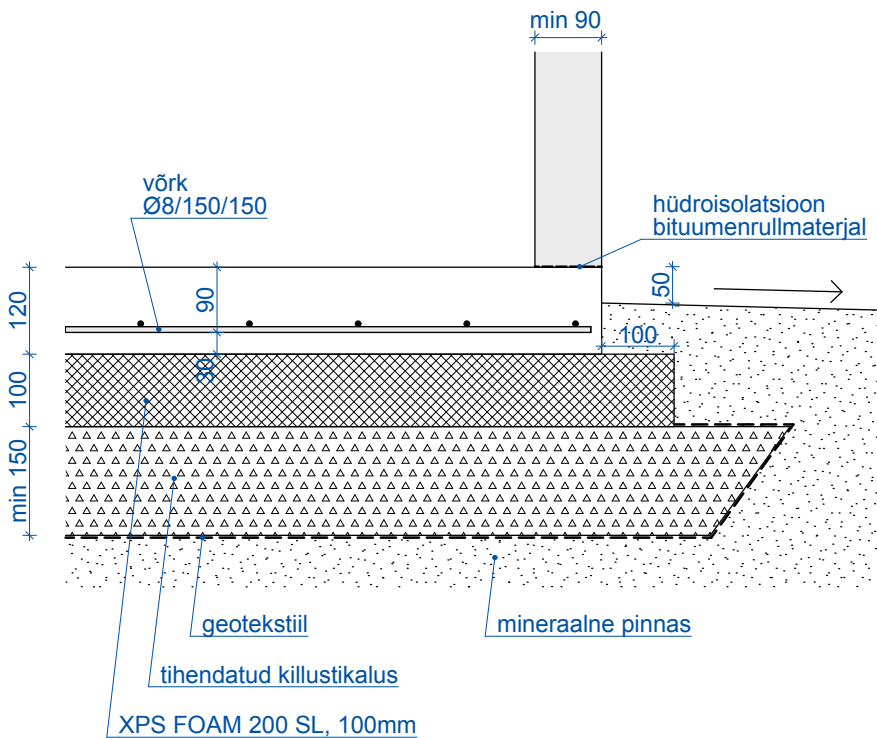




# VARIANT 1 - PLAATVUNDAMENT



**Vundamendi plaan M 1:50**



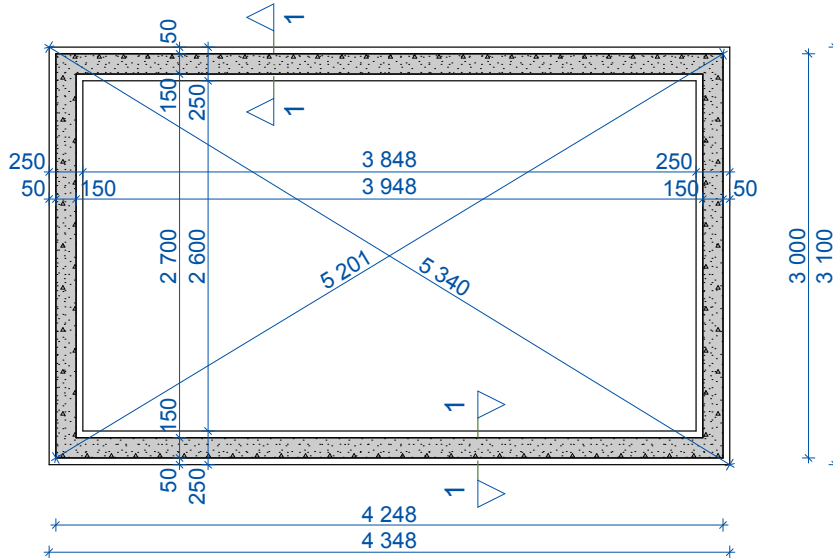
**Vundamendi lõige M 1:10**

**Märkused:**

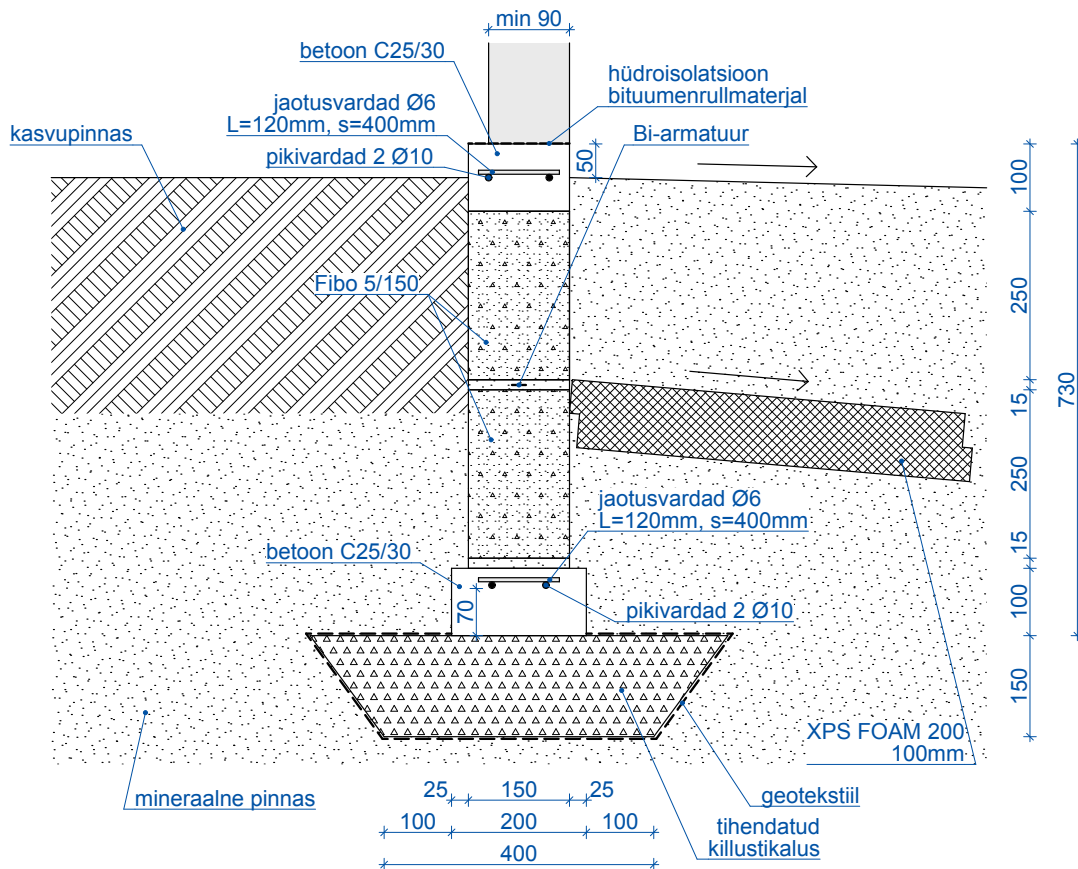
1. Monoliitse betooni mark C25/30, keskkonnaklass XC2.
2. Armatuurvardad on keevitatavad ribivardad, voolavuspiiriga  $f_{yk}=400\text{...}600$  MPa.
3. Tihendatud killustikaluse tihenduskoefitsient 0,95.



## VARIANT 2 - LINTVUNDAMENT



**Vundamendi plaan M 1:50**



**Märkused:**

**Vundamendi lõige M 1:10**

1. Monoliitse betooni mark C25/30, keskkonnaklass XC2.
2. Armatuurvardad on keevitatavad ribivardad, voolavuspiiriga  $f_{yk}=400\text{...}600$  MPa.
3. Tihendatud killustikaluse tihenduskoefitsient 0,95.
4. Plokid laduda täishorisontaal- ja vertikaalvuugiga, müüri segu survetugevus min 20 MPa.
5. Bi-armatuur sängitada korralikult mõrdikihi sisse.
6. Plokkide ladumisel kasutada müüri segu normsurvetugevusega 8MPa.
7. Kõrge pinnasevee korral lahendada vundeerimine koos drenaazisüsteemiga.



# No 5 MÜÜR

