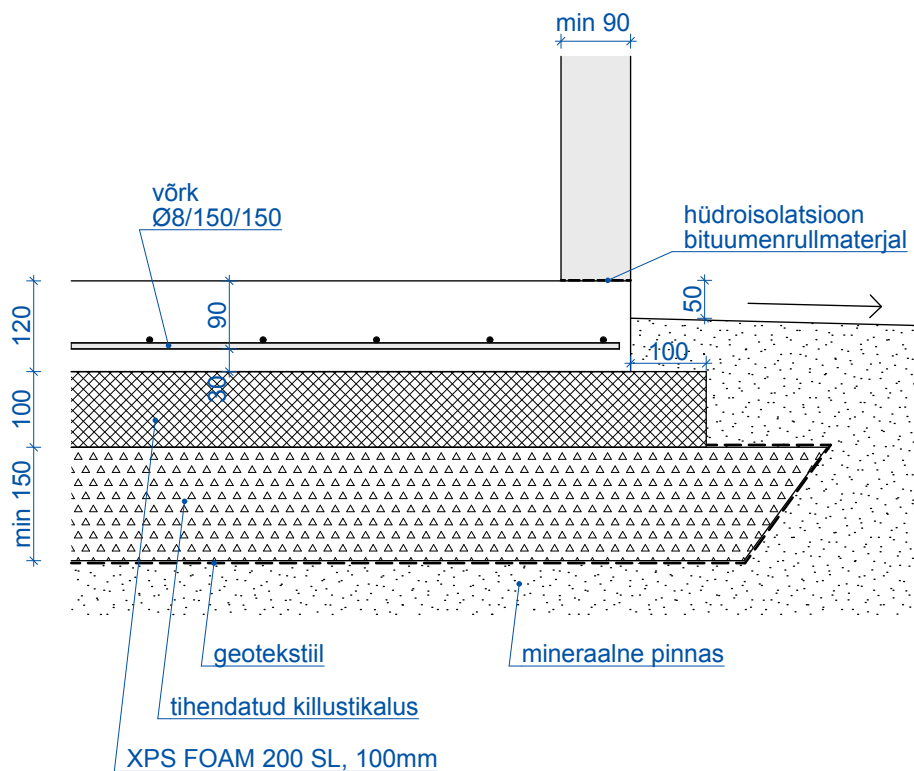


Vundamendi plaan M 1:50

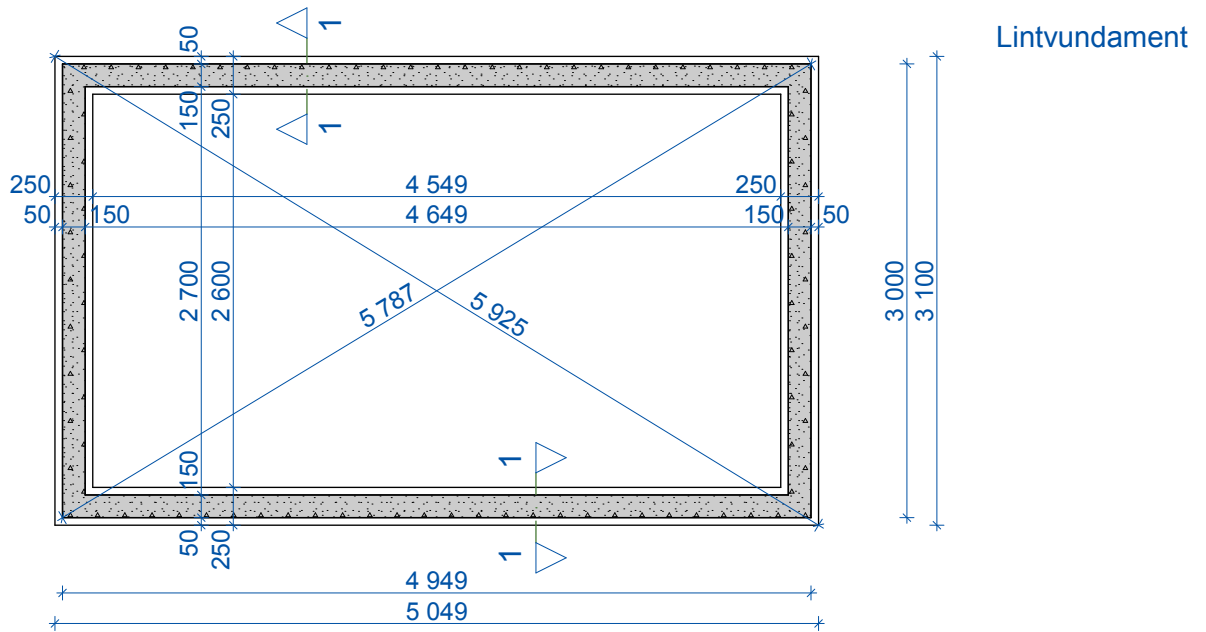


Vundamendi lõige M 1:10

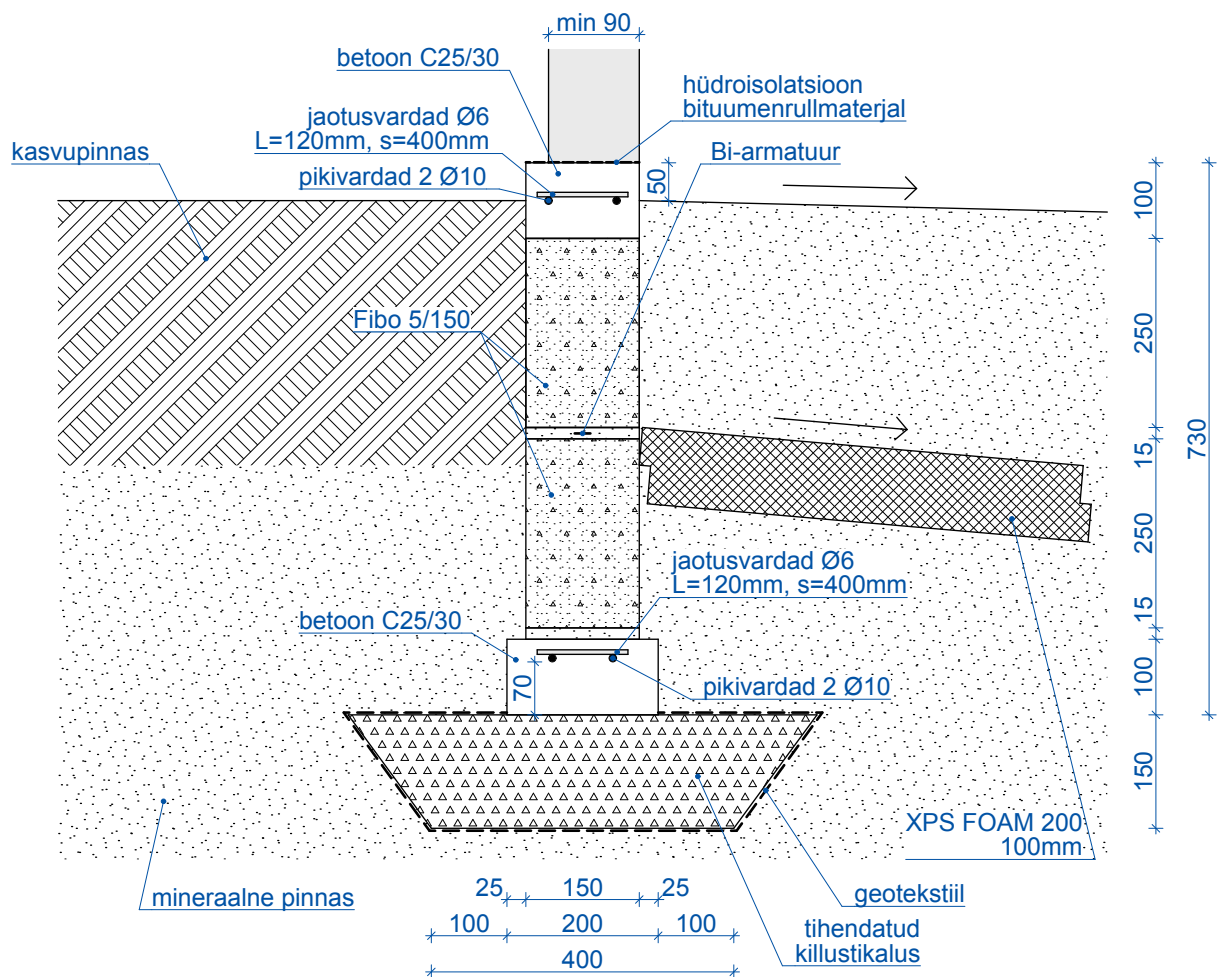
Märkused:

1. Monoliitse betooni mark C25/30, keskkonnaklass XC2.
2. Armatuurvardad on keevitatavad ribivardad, voolavuspiiriga $f_{yk}=400\text{...}600$ MPa.
3. Tihendatud killustikaluse tihenduskoefitsient 0,95.

 LAHE PRODUCTION OÜ	töö nimetus Kasvuhooned Lähe	staadium TP
	Kontakt: Lähe Production OÜ, tel +372 5207896, e-mail hello@lahehouse.com Kasvuhoonete Lähe lahendused on välja töötatud Lähe Production OÜ poolt. Käesolev dokument on Lähe Production OÜ intellektuaalne omand, mille loata kasutamine ja kopeerimine on keelatud	töö nr. 012021
arhitekt Maret Rosenberg	tellija Lahe Production OÜ	kuupäev 12.02.2021
insener Peep Rosenberg	joonis Lähe N06 Plaatvundamendi plaan ja lõige	mõõt 1:10, 1:50
		joonise nr. EK-5-02



Vundamendi plaan M 1:50



Vundamendi lõige M 1:10

Märkused:

1. Monoliitse betooni mark C25/30, keskkonnaklass XC2.
2. Armatuurvardad on keevitatavad ribivardad, voolavuspiiriga $f_{yk}=400\text{...}600$ MPa.
3. Tihendatud killustikaluse tihenduskoefitsient 0,95.
4. Plokkid laduda täishorisontaal- ja vertikaalvuugiga, müüri segu survetugevus min 20 MPa.
5. Bi-armatuur sängitada korralikult mördikihi sisse.
6. Plokkide ladumisel kasutada müüri segu normsurvetugevusega 8MPa.
7. Kõrge pinnasevee korral lahendada vundeerimine koos dreanaazisüsteemiga.



LAHE PRODUCTION OÜ

arhitekt Maret Rosenberg
insener Peep Rosenberg

töö nimetus Kasvuhooned Lähe

Kontakt: Lähe Production OÜ, tel +372 5207896, e-mail hello@lahehouse.com
Kasvuhoonete Lähe lahendus on välja töötatud Lähe Production OÜ poolt.
Käesolev dokument on Lähe Production OÜ intellektuaalne omand, mille loata kasutamine ja kopeerimine on keelatud

tellija Lahe Production OÜ

joonis Lähe N06 Lintvundamendi plaan ja lõige

staadium TP

töö nr. 012021

kuupäev 12.02.2021

mööd 1:50, 1:10

joonise nr. EK-5-06

