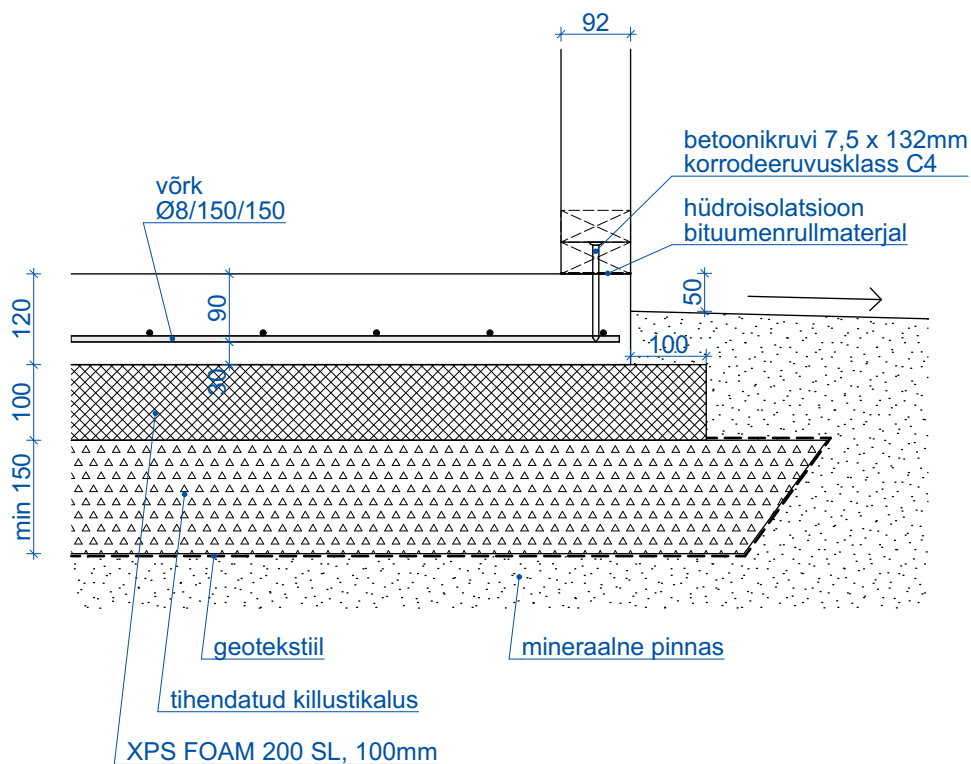
**Vundamendi plaan M 1:50****Vundamendi lõige M 1:10****Märkused:**

1. Monoliitse betooni mark C25/30, keskkonnaklass XC2.
2. Armatuurvardad on keevitatavad ribivardad, voolavuspiiriga $f_{yk}=400\text{...}600$ MPa.
3. Tihendatud killustikaluse tihenduskoefitsient 0,95.



töö nimetus Kasvuhooned Lähe

Kontakt: Lähe Production OÜ, tel +372 5207896, e-mail hello@lahehouse.com
Kasvuhoonete Lähe lahendused on välja töötatud Lähe Production OÜ poolt.
Käesolev dokument on Lähe Production OÜ intellektuaalne omand, mille loata kasutamine ja kopeerimine on keelatud

staadium TP

töö nr. 012021

kuupäev 12.02.2021

arhitekt Maret Rosenberg

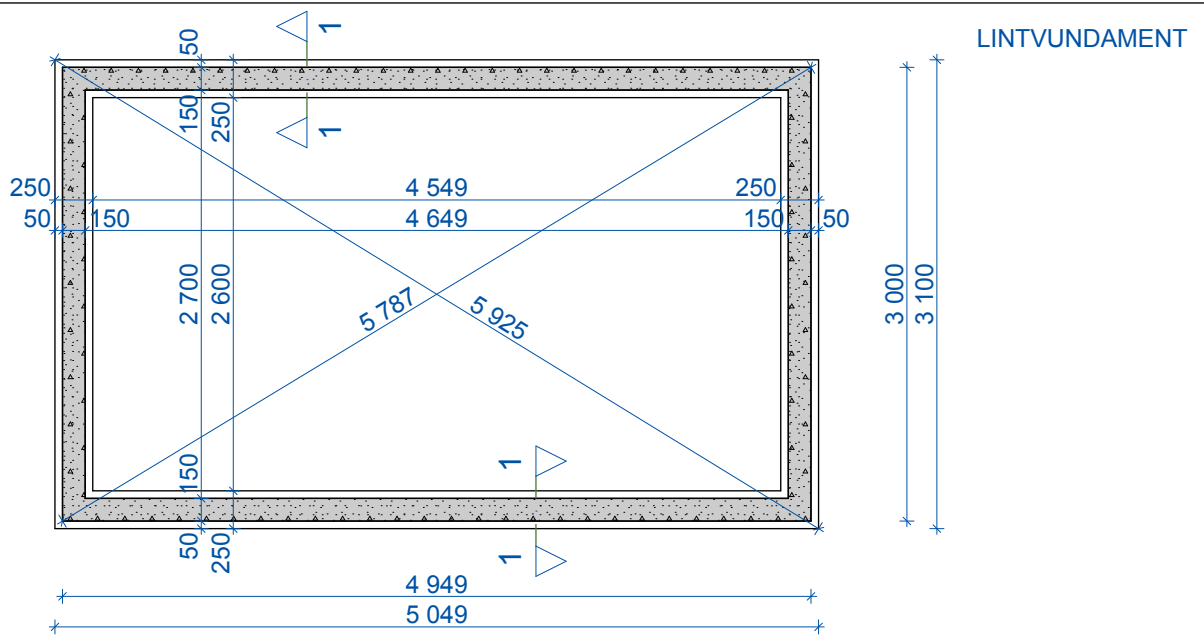
insener Peep Rosenberg

tellija Lahe Production OÜ

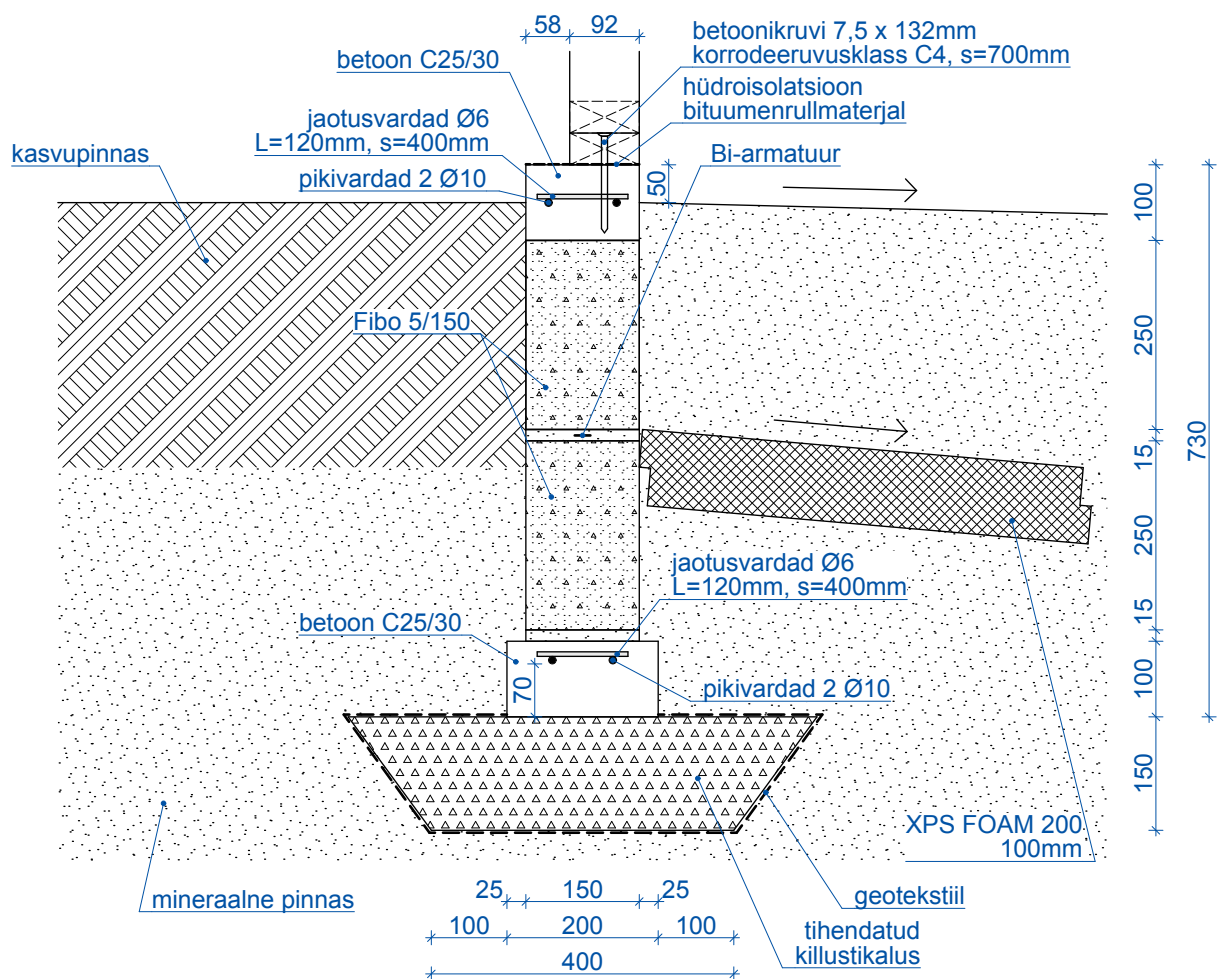
joonis Lähe N03 Plaatvundamendi plaan ja lõige

mööd 1:10, 1:50

joonise nr. EK-5-01



Vundamendi plaan M 1:50



Vundamendi lõige M 1:10

Märkused:

1. Monoliitse betooni mark C25/30, keskkonnaklass XC2.
2. Armatuurvardad on keevitatavad ribivardad, voolavuspiiriga $f_{yk}=400\text{...}600$ MPa.
3. Tihendatud killustikaluse tihenduskoefitsient 0,95.
4. Plokid laduda täishorisontaal- ja vertikaalvuugiga, müüri segu survetugevus min 20 MPa.
5. Bi-armatuur sängitada korralikult mördikihi sisse.
6. Plokkide ladumisel kasutada müüri segu normsurvetugevusega 8MPa.
7. Kõrge pinnasevee korral lahendada vundeerimine koos drenaazisüsteemiga.



arhitekt Maret Rosenberg
insener Peep Rosenberg

töö nimetus Kasvuhooned Lähe

Kontakt: Lähe Production OÜ, tel +372 5207896, e-mail hello@lahehouse.com
Kasvuhoonete Lähe lahendused on välja töötatud Lähe Production OÜ poolt.
Käesolev dokument on Lähe Production OÜ intellektuaalne omand, mille loata kasutamine ja kopeerimine on keelatud

tellija Lahe Production OÜ
joonis Lähe N03 Lintvundamendi plaan ja lõige

staadium TP

töö nr. 012021

kuupäev 12.02.2021

mõõt 1:50, 1:10

joonise nr. EK-5-05