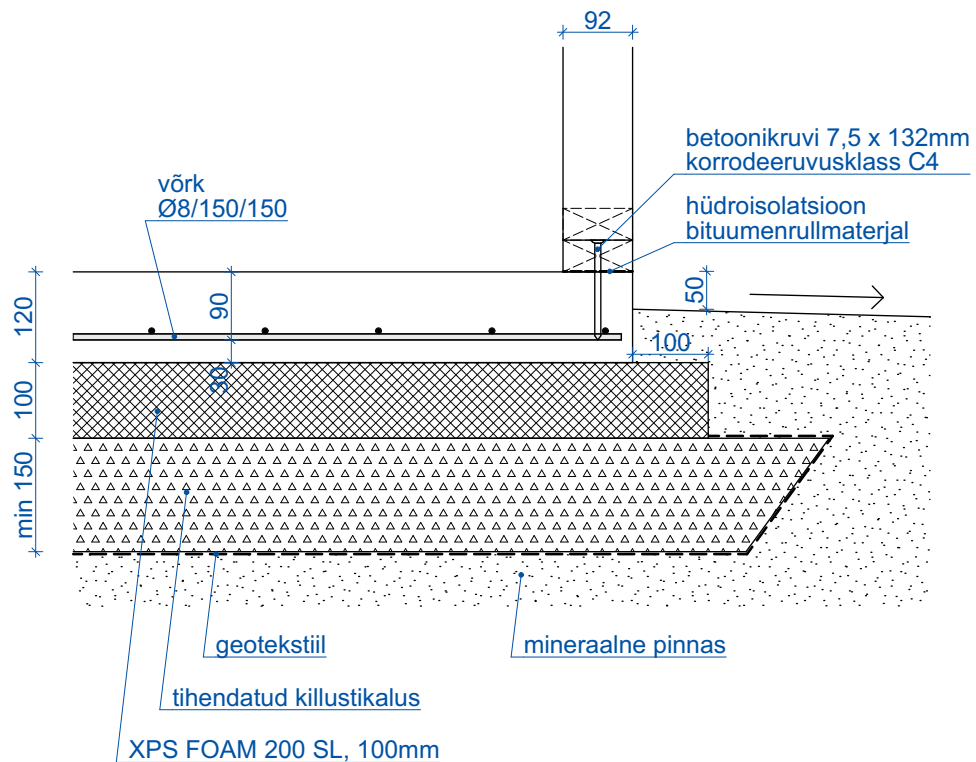
**Vundamendi plaan M 1:50****Vundamendi lõige M 1:10****Märkused:**

1. Monoliitse betooni mark C25/30, keskkonnaklass XC2.
2. Armatuurvardad on keevitatavad ribivardad, voolavuspiiriga $f_{yk}=400\text{...}600$ MPa.
3. Tihendatud killustikaluse tihenduskoefitsient 0,95.

**LAHE PRODUCTION OÜ**

töö nimetus

Kasvuhooned Lähe

Kontakt: Lähe Production OÜ, tel +372 5207896, e-mail hello@lahehouse.com
 Kasvuhoonete Lähe lahendused on välja töötatud Lähe Production OÜ poolt.
 Käesolev dokument on Lähe Production OÜ intellektuaalne omand, mille loata kasutamine ja kopeerimine on keelatud

staadium

TP

töö nr.

012021

kuupäev

12.02.2021

arhitekt Maret Rosenberg

tellija

Lähe Production OÜ

mööd

1:10, 1:50

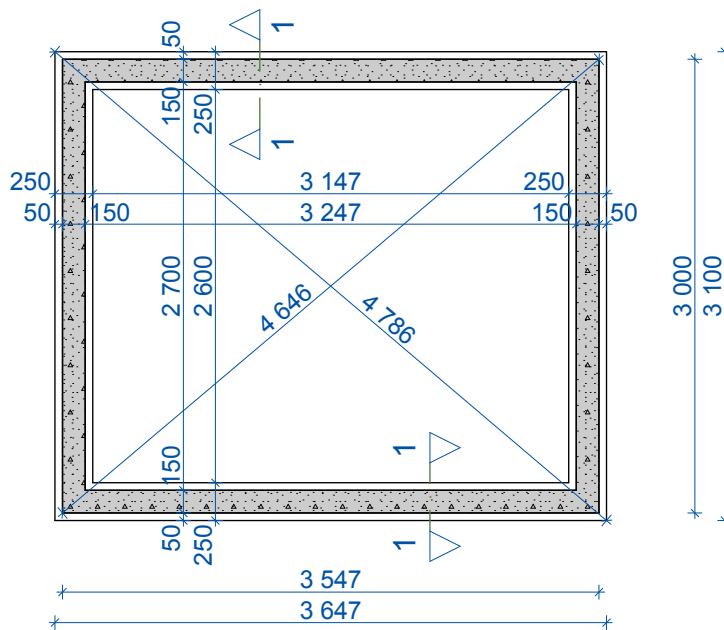
insener Peep Rosenberg

joonis

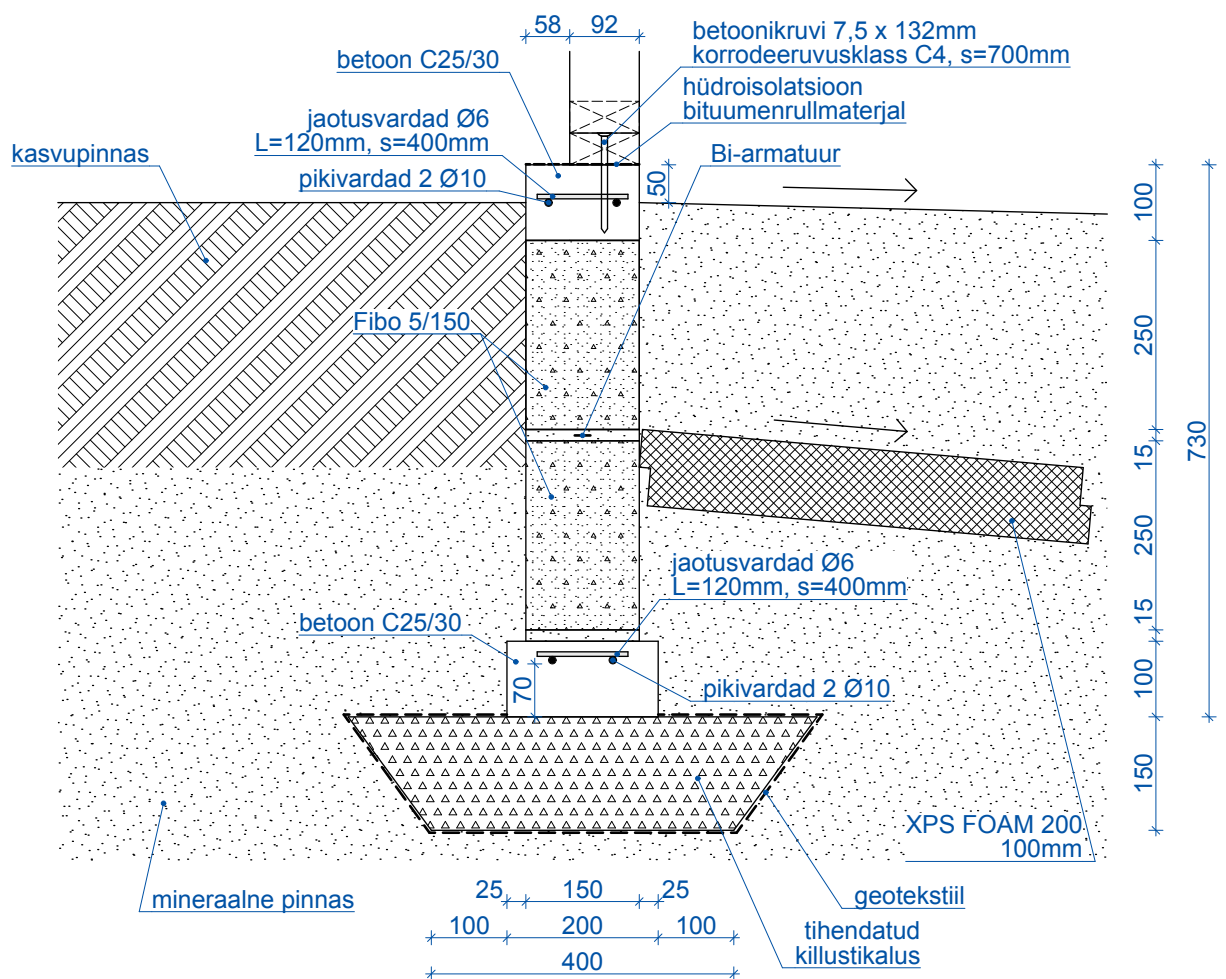
Lähe N01 Plaatvundamendi plaan ja lõige

joonise nr.

EK-5-01



Vundamendi plaan M 1:50



Vundamendi lõige M 1:10

Märkused:

1. Monoliitse betooni mark C25/30, keskkonnaklass XC2.
2. Armatuurvardad on keevitatavad ribivardad, voolavuspiiriga $f_{yk}=400\text{...}600$ MPa.
3. Tihendatud killustikaluse tihenduskoeffitsient 0,95.
4. Plokid laduda täishorisontaal- ja vertikaalvuugiga, müüri segu survetugevus min 20 MPa.
5. Bi-armatuur sängitada korralikult mördikihi sisse.
6. Plokkide ladumisel kasutada müüri segu normsurvetugevusega 8MPa.
7. Kõrge pinnasevee korral lahendada vundeerimine koos drenaažisüsteemiga.



LAHE PRODUCTION OÜ

töö nimetus

Kasvuhooned Lähe

Kontakt: Lähe Production OÜ, tel +372 5207896, e-mail hello@lahehouse.com
Kasvuhoonete Lähe lahendused on välja töötatud Lähe Production OÜ poolt.

Käsitlev dokument on Lähe Production OÜ intellektuaalne omand, mille loata kasutamine ja kopeerimine on keelatud

staadium

TP

töö nr.

012021

kuupäev

12.02.2021

arhitekt Maret Rosenberg

tellija

Lähe Production OÜ

mööd

1:50, 1:10

insener Peep Rosenberg

joonis

Lähe N01 Lintvundamendi plaan ja lõige

joonise nr.

EK-5-03