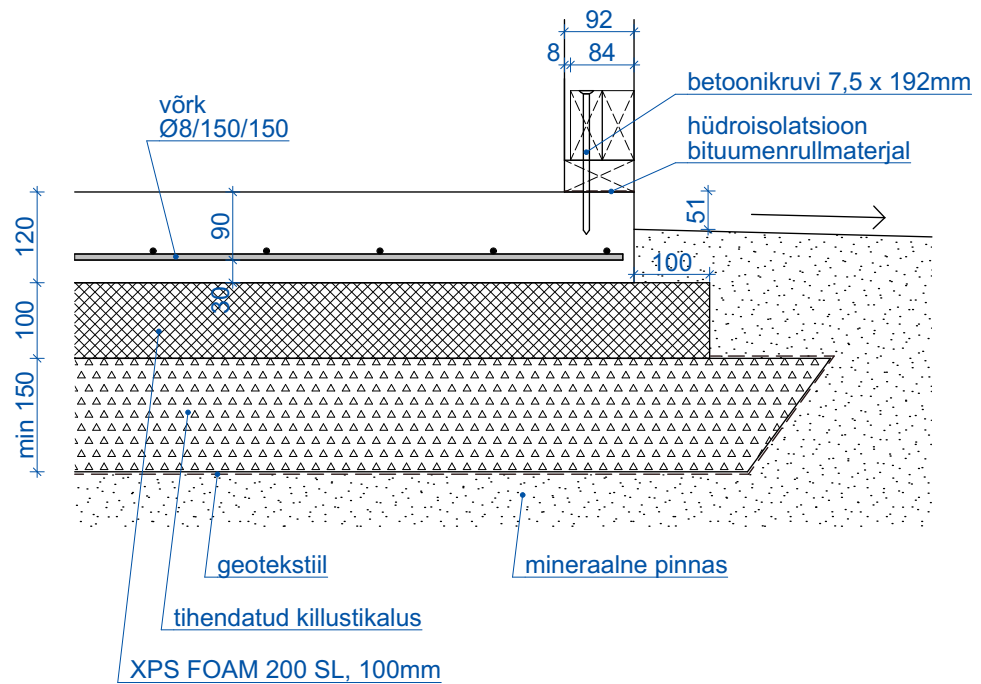


Vundamendi plaan M 1:50



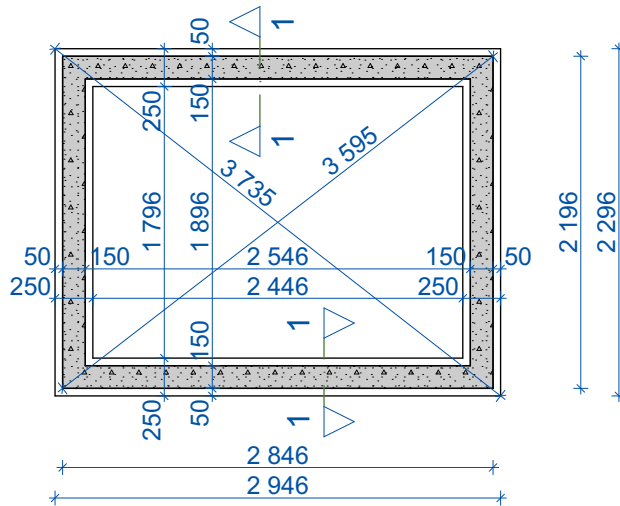
Vundamendi lõige M 1:10

Märkused:

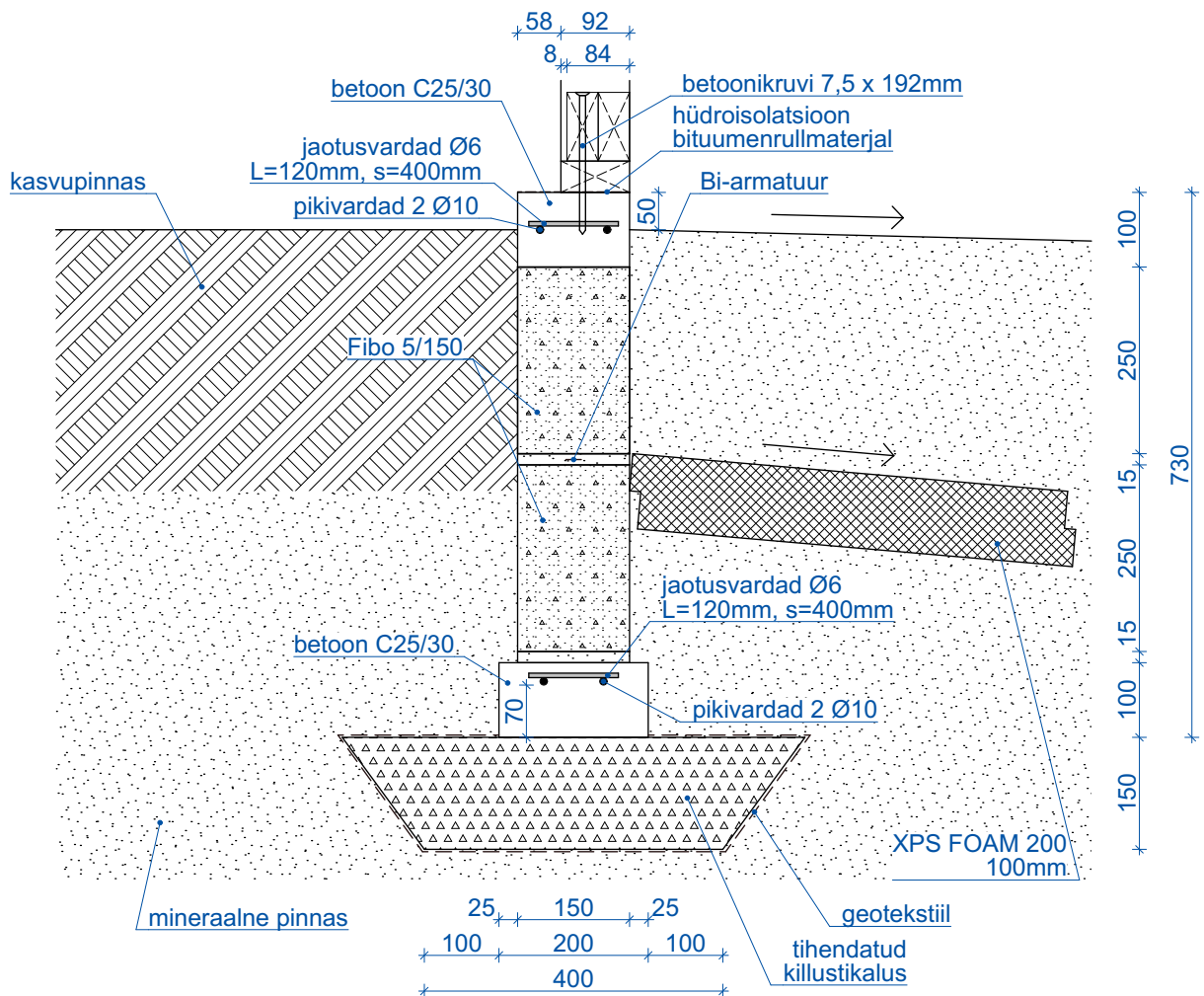
1. Monoliitse betooni mark C25/30, keskkonnaklass XC2.
2. Armatuurvardad on keevitatavad ribivardad, voolavuspiiriga $f_{yk}=400\text{...}600$ MPa.
3. Tihendatud killustikaluse tihenduskoefitsient 0,95.

PROJEKTGRUPP ROSENBERG OÜ C.R.Jakobsoni 14, 10128 Tallinn tel. 6009677, e-post kontakt@pgr.ee EP10785396-0001, EL10785396-0001, EK10785396-0001, EO10785396-0001 Muinsuskaitse tegevusluba E149/2004	töö nimetus Kasvuhoone Läh Mini	staadium TP
	Kontakt: Läh Production OÜ, tel +372 5207896, e-mail hello@lahhouse.com Kasvuhoonete Läh lahendused on välja töötatud Läh Production OÜ poolt. Käesolev dokument on Läh Production OÜ intellektuaalne omand, mille loata kasutamine ja kopeerimine on keelatud	töö nr. 042021
arhitekt Maret Rosenberg	tellija Läh Production OÜ	kuupäev 30.12.2021
insener Peep Rosenberg	joonis Plaatvundamendi plaan ja lõige	mõõt 1:10, 1:50
		joonise nr. EK-5-02

Lintvundament



Vundamendi plaan M 1:50

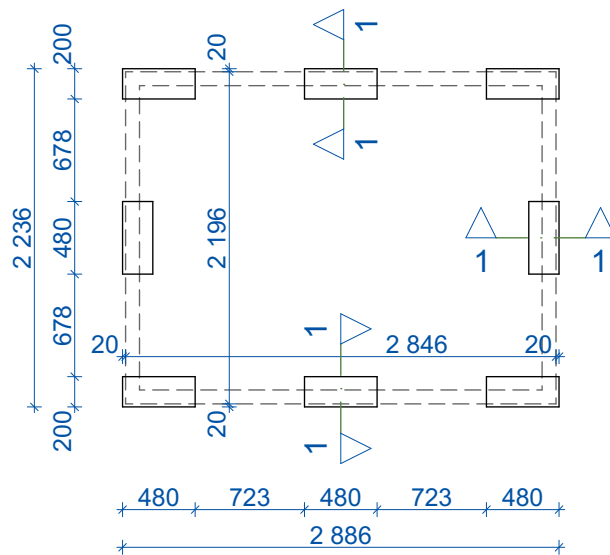


Märkused:

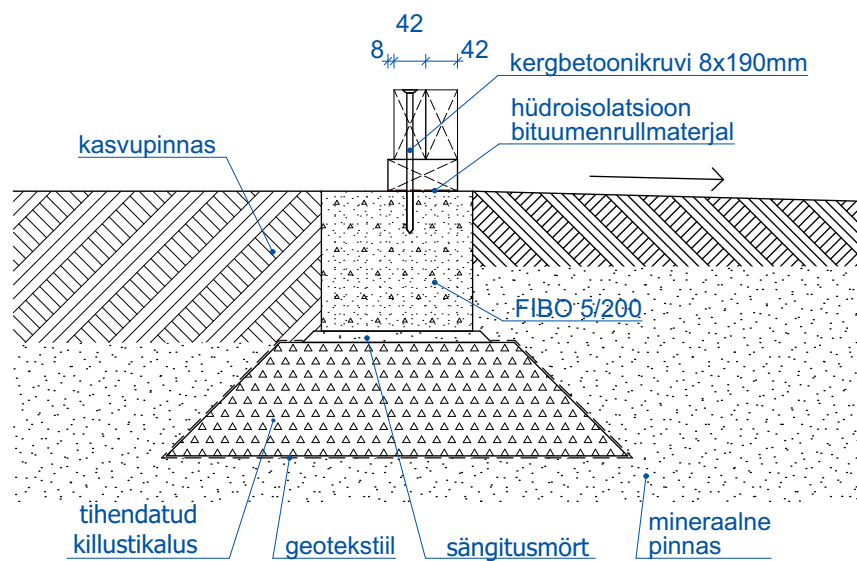
Vundamendi lõige M 1:10

1. Monoliitse betooni mark C25/30, keskkonnaklass XC2.
2. Armatuurvardad on keevitatavad ribivardad, voolavuspiiriga $f_{yk}=400\text{...}600$ MPa.
3. Tihendatud killustikaluse tihenduskoefitsient 0,95.
4. Plokid laduda täishorisontaal- ja vertikaalvuugiga, müüri segu survetugevus min 20 MPa.
5. Bi-armatuur sängitada korralikult mõrdikihi sisse.
6. Plokkide ladumisel kasutada müüri segu normsurvetugevusega 8MPa.
7. Kõrge pinnasevee korral lahendada vundeerimine koos drenaažisüsteemiga.

PROJEKTGRUPP ROSENBERG OÜ C.R.Jakobsoni 14, 10128 Tallinn tel. 6009677, e-post kontakt@pgr.ee EP10785396-0001, EL10785396-0001, EK10785396-0001, EO10785396-0001 Muinsuskaitse tegevusluba E149/2004	töö nimetus	Kasvuhoone Lähe Mini	staadium	TP	
		Kontakt: Lähe Production OÜ, tel +372 5207896, e-mail hello@lahouse.com Kasvuhoonete Lähe lahendused on välja töötatud Lähe Production OÜ poolt. Käesolev dokument on Lähe Production OÜ intellektuaalne omand, mille loata kasutamine ja kopeerimine on keelatud	töö nr.	042021	
arhitekt	Maret Rosenberg	tellija	Lahe Production OÜ	kuupäev	30.12.2021
insener	Peep Rosenberg	joonis	Lintvundamendi plaan ja lõige	mööd	1:50, 1:10
				joonise nr.	EK-5-01



Vundamendi plaan M 1:50



Vundamendi lõige M 1:10

PROJEKTGRUPP ROSENBERG OÜ C.R.Jakobsoni 14, 10128 Tallinn tel. 6009677, e-post kontakt@pgr.ee EP10785396-0001, EL10785396-0001, EK10785396-0001, EO10785396-0001 Muinsuskaitse tegevusluba E149/2004	töö nimetus Kasvuhoone Lähe Mini	staadium TP
	Kontakt: Lähe Production OÜ, tel +372 5207896, e-mail hello@lahehouse.com Kasvuhoone Lähe lahendused on välja töötatud Lähe Production OÜ poolt. Käesolev dokument on Lähe Production OÜ intellektuaalne omand, mille loata kasutamine ja kopeerimine on keelatud	töö nr. 042021
arhitekt Maret Rosenberg insener Peep Rosenberg	tellija Lahe Production OÜ	kuupäev 30.12.2021
	joonis Kasvuhoone alus FIBO-plokkidest	mõõt 1:50, 1:10
		joonise nr. EK-5-03